

PORTE DE CÔTÉ ZIPPER/CLIP POUR ABRI SIMPLE, DOUBLE ET MONOPENTE

S.V.P. lire avant installation

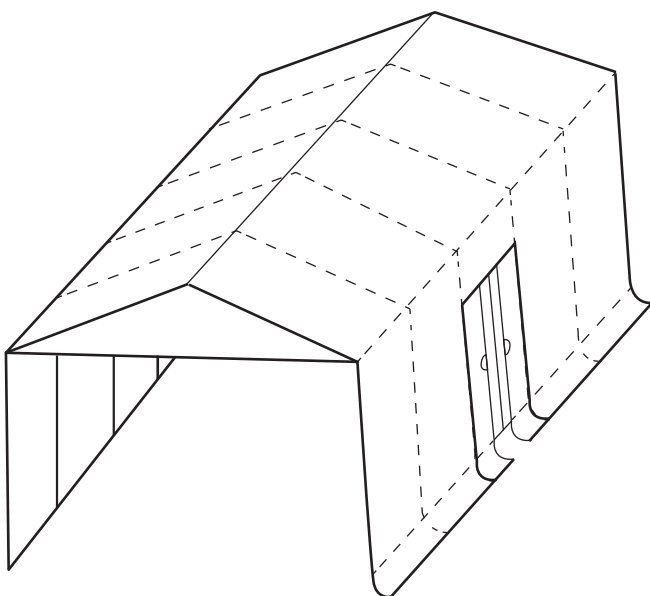
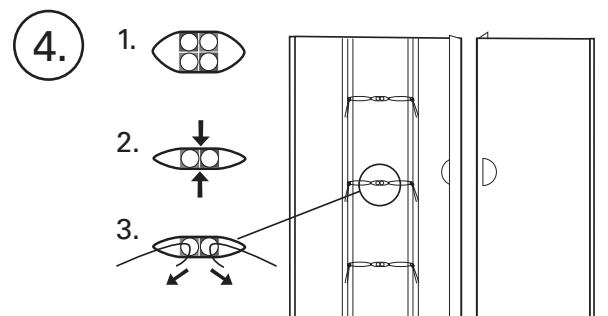
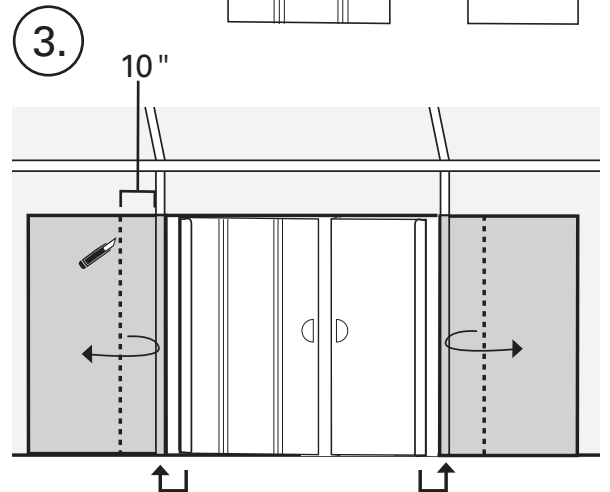
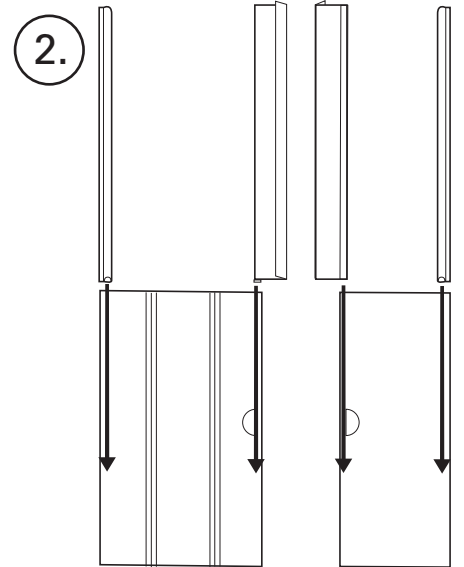
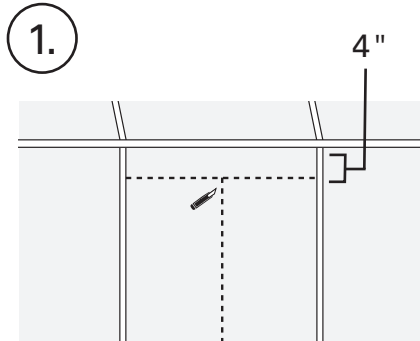
INSTALLATION

1. Couper l'ouverture de la toile en T avec un couteau bien aiguisé. **S'assurer de laisser 4" de toile en dessous de la barre.**

2. Glisser les tubes en PVC dans les toiles.

3. Clipper les tubes de PVC sur l'armature de l'abri. Mettre la toile entre l'armature et les tubes de PVC. Laisser 10" de toile et couper l'excédant.

4. Pour porte clip, ajuster la résistance à l'aide des élastiques de la toile.

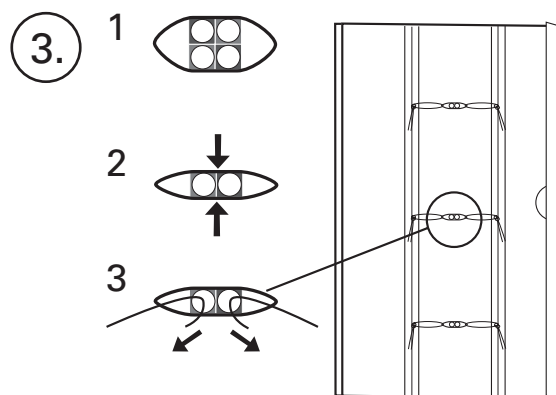
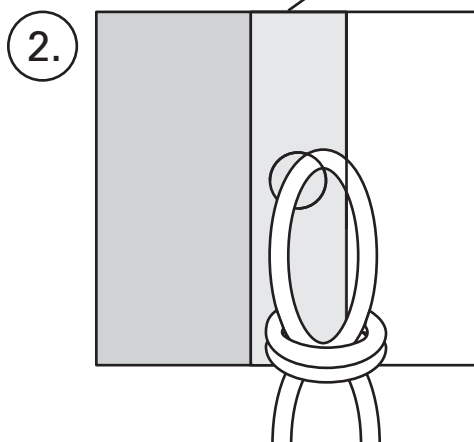
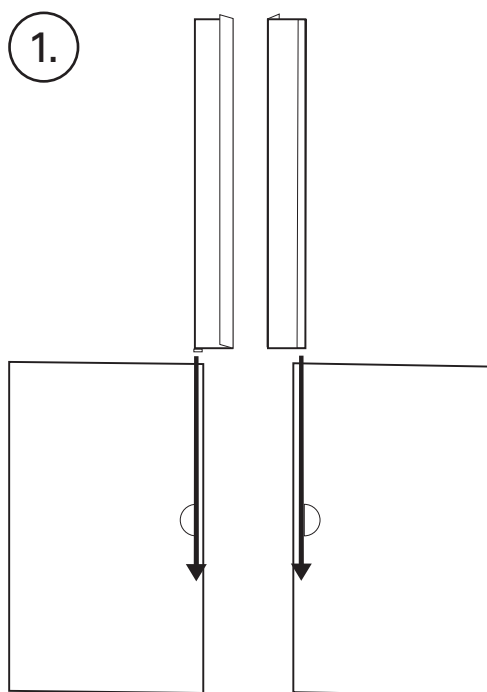
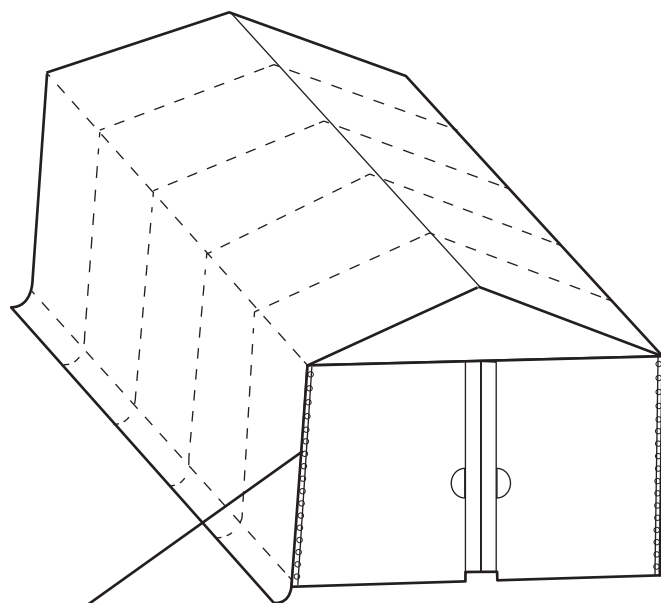


PORTE SIMPLE CLIP DE BOUT

S.V.P. lire avant installation

INSTALLATION

1. Glisser les tubes en PVC dans les toiles.
2. Attacher les portes sur les côtés à l'aide des élastiques fournies.
3. Pour porte clip, ajuster la résistance à l'aide des élastiques de la toile.



PORTE DOUBLE CLIP DE BOUT

S.V.P. lire avant installation

INSTALLATION

1. Glisser les tubes en PVC dans les toiles.
2. Installer 2 tubes ronds sur chaque côtés de l'ouverture de l'abri.
3. Prendre la porte de l'abri et passer entre les tubes ronds et clip PVC pour empêcher la neige de rentrer. Laisser 10" et couper l'excédant.
4. Pour porte clip, ajuster la résistance à l'aide des élastiques de la toile.

